

Geräteanschlussstecker 70°, 10 A, mit Schutzkontakt und Knickschutzülle
 Plug connector 70°, 10 A, with earthing contact and strain relief sleeve



REACH und RoHS konform!
 REACH and RoHS conform!



Gewicht / Weight 28 g



Beschreibung / Description

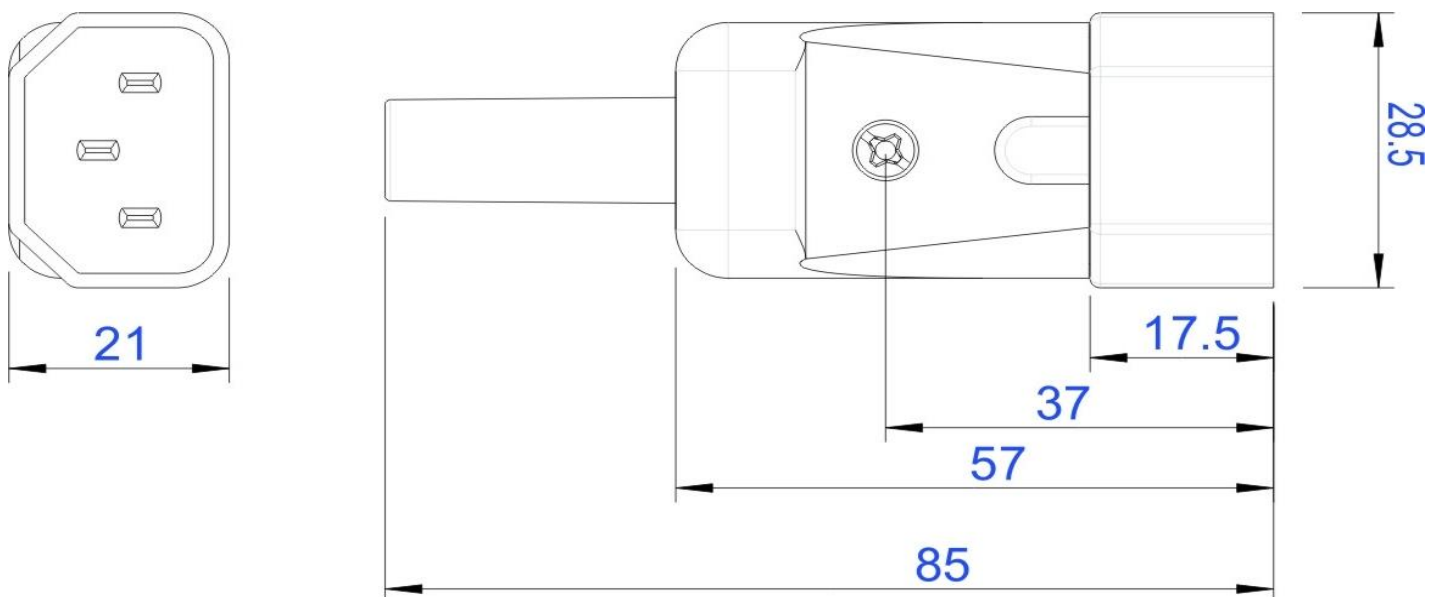
Wiederanschließbare Ausführung für flexible Leitungen, H05RR-F 3G0,75 mm² und 3G1,0 mm², ab 2 m Zuleitungslänge nur 3G1,0 mm²

Rewireable, for supply line H05VV-F 3G0,75 mm² and 3G1,0 mm², for lengths over 2 meters only 3G1,0 mm²

Technische Daten / Specifications

Nennspannung / Rated voltage	250 V~
Nennstrom / Rated current	10 A
Bauart / According to	DIN EN 60320-2-2, Normblatt E
Anschlüsse / Type of terminals	Schraubanschluss / Screw terminals
Kontakte / Material of terminals	CuZn 39, Fe
Kontaktträger / Carrying parts	Polyamid 6 / Polyamide 6
Gehäuse / Cover	Polyamid 6 / Polyamide 6

Abmessungen / Dimensions



Abisolierung / Wire stripping:

	N	L	PE
	25 mm	25 mm	40 mm